

CLIP-IN



Dźwiękoszczelne  
systemy szklanych  
drzwi i ścianek  
działowych



SYSTEMS

# CLIP-IN SILENCE

## Dźwiękoszczelne systemy szklanych drzwi i ścianek działowych

### Opis

Czy chciałbyś cieszyć się z transparentności szkła przy jednoczesnym zachowaniu ciszy i spokoju? przy okazji korzystając z niezwykle elastycznego systemu? clip-in silence łączy te wszystkie pożądane cechy.

#### • Ściany

SYSTEM CLIP-IN SILENCE korzysta ze szkła laminowanego STADIP SILENCE – to dwuwarstwowe szkło połączone bezbarwną, akustyczną folią pVB. nie ma ona żadnego wpływu na przejrzystość szkła a wartością dodaną przeszklenia jest wysokie bezpieczeństwo – w wypadku rozbicia szyby ścianka nie rozpada się na kawałki tworząc dalej spójną całość. Ściany zostały przetestowane na dźwiękoszczelność do poziomu 47 dB.

#### • Drzwi

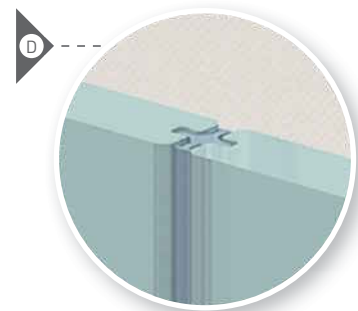
Rozwiązanie clip-in zostało przebadane również z systemem dźwiękoszczelnych drzwi. Dzięki temu możemy tworzyć wyciszone pomieszczenia: sale konferencyjne, biura dyrektorów i prezesów, studia nagrań. Wszystko w szkle, bez zastaniających widok i ingerujących w otoczenie dodatkowych elementów. utz up to  $R_w$  values of 32 dB to 42 dB.

### Dodatkowe funkcje

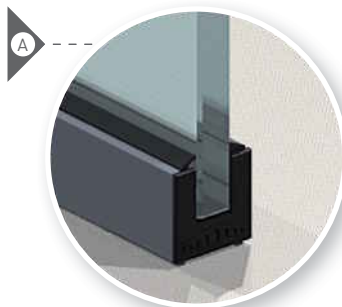
Ścianki i drzwi CLIP-IN opcjonalnie komponujemy również z innymi foliami: np. kolorowymi STADIP COLOR, tworząc indywidualne wykończenie wnętrza. Możemy również zastosować szkło trawione kwasem SATINOVO, z naniesionym wzorem SERALIT lub piaskowane.

#### • Systemy

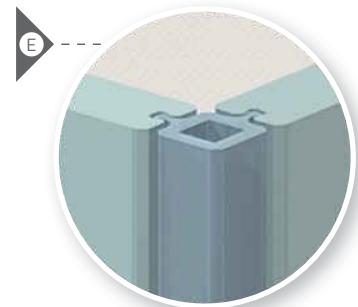
W zależności od oczekiwanego komfortu akustycznego oferujemy system w kilku wariantach dźwiękoszczelności: od 32 dB do 47 dB.



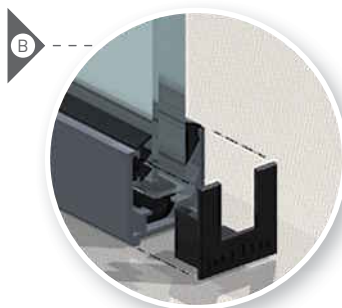
**Detail D**  
Uszczelka do szkła CLIP-IN X



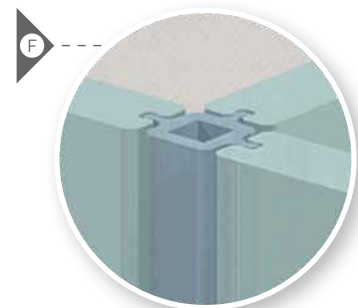
**Detail A**  
Profil łączący szkło z podłogą, ścianą lub sufitem (click25). Dostępny w wykończeniu anoda i stal szczotkowana



**Detail E**  
Uszczelka do szkła CLIP-IN H



**Detail B**  
Zaślepka do profili



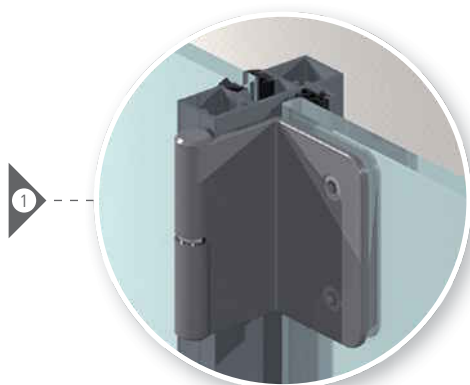
**Detail F**  
Uszczelka do szkła CLIP-IN T

# SILENCE DOOR PC1032/PC1135/PC1337

## SILENCE DOOR PC1032/PC1135/PC1337

To dźwiękoszczelne drzwi o wartości RW 32dB, 35dB lub 37 dB. stosowane są najczęściej w przypadku gdy w pomieszczeniu zainstalowane jest ogrzewanie podłogowe i nie ma możliwości wwiercenia się w posadzkę. profile wykonane są z aluminium i dostępne w wykończeniu anody, szczotkowanego aluminium, stali nierdzewnej oraz w standardowych kolorach palety RAL.

Ocen decibel			
Ściana	SYSTEMS CLIP-IN SILENCE 1132	Rw=32dB	Peutz report 2283-5-RA
Ściana	SYSTEMS CLIP-IN SILENCE 1136	Rw=36dB	TNO rept: MON-RPT-2008-01826
Ściana	SYSTEMS CLIP-IN SILENCE 1338	Rw=38dB	TNO rept: MON-RPT-2008-01824
Drzwi	SILENCE DOOR PC1032	Rw=32dB	TNO report: MON-RPT-2010-01980
Drzwi	SILENCE DOOR PC1135	Rw=35dB	TNO report: MON-RPT-2010-01981
Drzwi	SILENCE DOOR PC1337	Rw=37dB	TNO report: MON-RPT-2010-01982



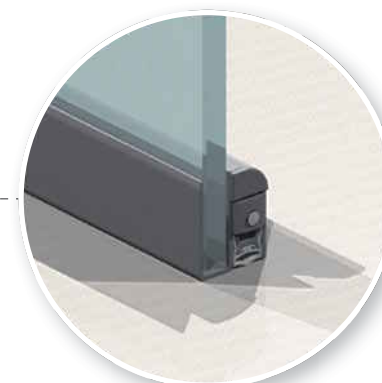
**Detal PC1135 1 (analogiczny w systemach PC1032, PC1337)**  
Profil z zawiasem



**Detal PC1135 2 (analogiczny w systemach PC1032, PC1337)**  
Frame section with handle lock



**Detal PC1335 5 (analogiczny w systemach PC1032, PC1337)**  
Frame section attachment top



**Detal PC1135 4 (analogiczny w systemach PC1032, PC1337)** Drop sill under fully-glazed acoustic



# CLIP-IN SILENCE DOOR

## 1337-01/1337-02

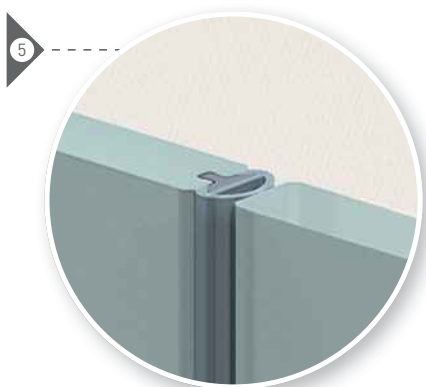
### CLIP-IN SILENCE DOOR

#### 1337-01/1337-02

Ten model dźwiękoszczelnych drzwi gwarantuje izolacyjność akustyczna na poziomie 37 dB. Wyróżnia go lepsza przepuszczalność światła i wyższa estetyka wykończenia – brak tu zupełnie ościeżnic drzwi. Zostały zastąpione przez analogiczny jak w przypadku ścianek akustycznych system uszczelek. Okucia wykonane są ze stali nierdzewnej a cały system dostępny jest również w wersji z naświetlaniem (1337-02).

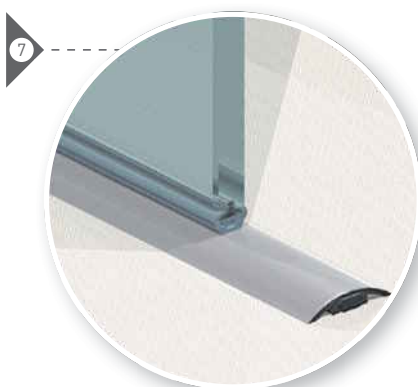


Ocen decibel			
Ściana	SYSTEMS CLIP-IN SILENCE 1338	R <sub>w</sub> = 38 dB	TNO report: MON-RPT-2008-01824
Drzwi	SYSTEMS CLIP-IN SILENCE DOOR 1337	R <sub>w</sub> = 37 dB	TNO report : MON-RPT-2008-01823



#### Detal 1337-01-02 5

Dźwiękoszczelna uszczelka pomiędzy szklaną ścianką a drzwiami



#### Detal 1337-01-02 7

Dźwiękoszczelna uszczelka na dolnej krawędzi drzwi



#### Detal 1337-01-02 18

samozamykacz drzwi z dźwiękoszczelną uszczelką

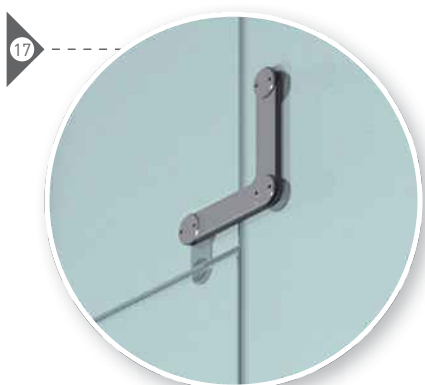
# CLIP-IN SILENCE DOOR

## 1337-01/1337-02



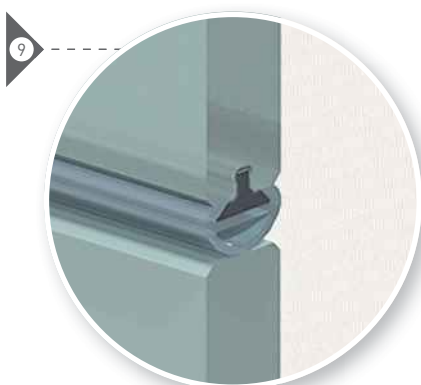
**Detal 1337-01 6**

Górna część drzwi wraz z osią obrotu i uszczelką wygłuszającą



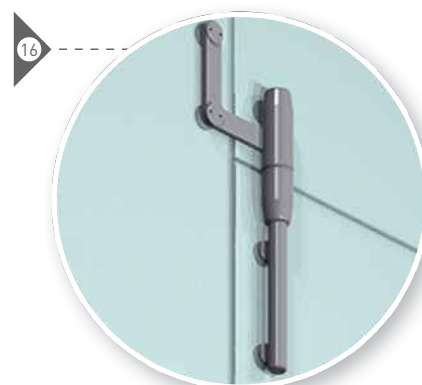
**Detal 1337-02 17**

Okucie w systemie z naświetlem



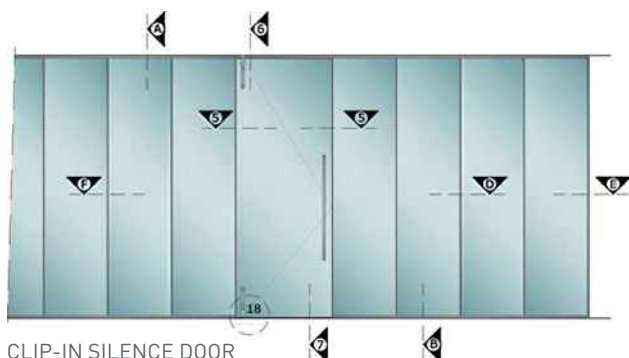
**Detal 1337-02 9**

Dźwiękoszczelna uszczelka pomiędzy drzwiami a naświetlem

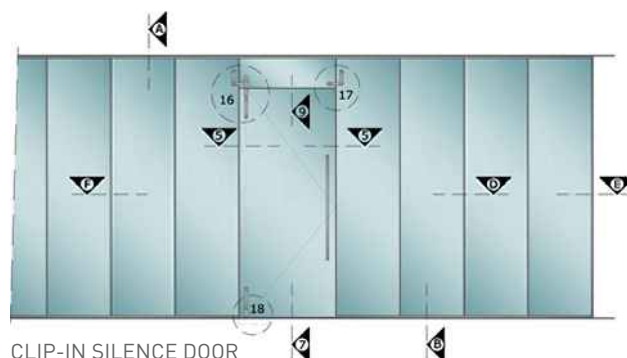


**Detal 1337-02 16**

Okucie i górna oś obrotu dla drzwi w systemie z naświetlem



CLIP-IN SILENCE DOOR  
1337-01



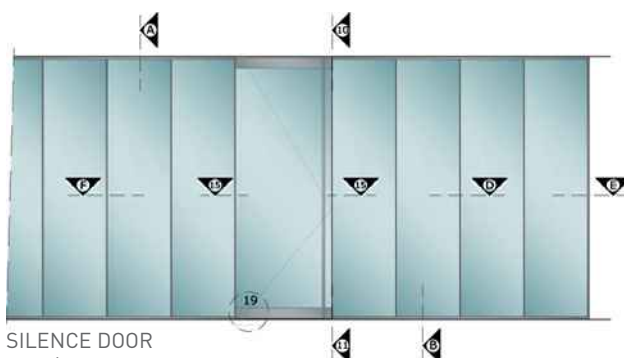
CLIP-IN SILENCE DOOR  
1337-02

# SILENCE DOOR 1338/1739

## SILENCE DOOR 1338/1739

Najbardziej uniwersalny system o izolacyjności akustycznej 38 dB lub 39 dB w zależności od zastosowanej grubości szkła. charakteryzuje się pełnymi drzwiami – do samego sufitu oraz zamontowanym w podłodze samozamykaczem. najwyższa dźwiękoszczelność przy zastosowaniu systemu o monolitycznym szkleniu. Tutaj również zastosowano okucia ze stali nierdzewnej, które dodają szlachetnego wyglądu całej lekkiej konstrukcji.

Ocen decibel			
Ściana	CLIP-IN SILENCE 1338	$R_w = 38 \text{ dB}$	TNO report: MON-RPT-2008-01824
Drzwi	SILENCE DOOR 1338	$R_w = 38 \text{ dB}$	TNO report: IS-RPT-060038
Ściana	CLIP-IN SILENCE 1739	$R_w = 39 \text{ dB}$	TNO report: MON-RPT-2008-01823
Drzwi	SILENCE DOOR 1739	$R_w = 39 \text{ dB}$	TNO report: IS-RPT-060040



SILENCE DOOR  
1338/1739

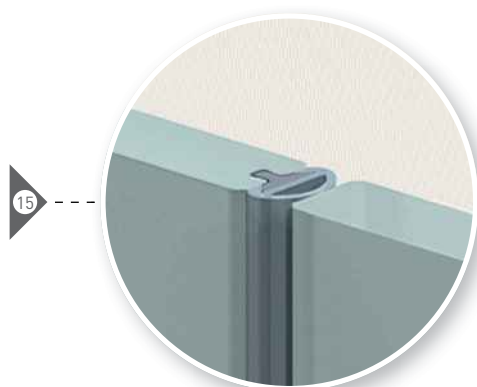


# SILENCE DOOR

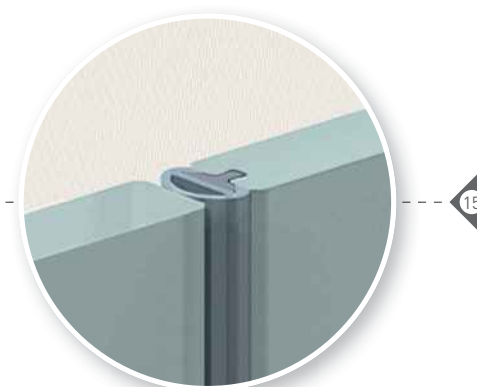
## 1338/1739



**Detal 1338 10**  
listwa górna drzwi wraz z  
dźwiękoszczelną uszczelką



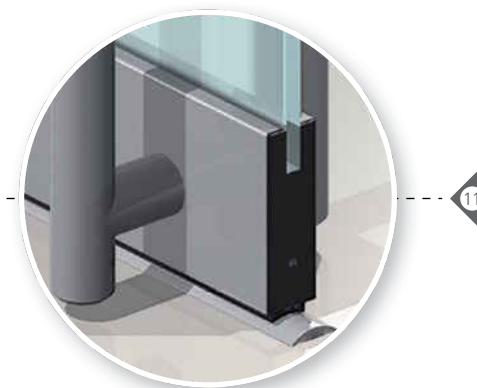
**Detal 1338 15**  
Dźwiękoszczelna uszczelka  
wykańczająca ściankę szklaną na  
krawędzi zejścia drzwi ze ścianka



**Detal 1338 15**  
Dźwiękoszczelna uszczelka wykańczająca  
ściankę szklaną na krawędzi zejścia drzwi  
ze ścianka



**Detal 1338 19**  
Dolna oś obrotu drzwi wraz z  
listwą wykonane w systemie  
dźwiękoszczelnym



**Detal 1338 11**  
Listwa dolna drzwi wykonana w systemie  
dźwiękoszczelnym



# SILENCE DOOR 7042

## SILENCE DOOR 7042

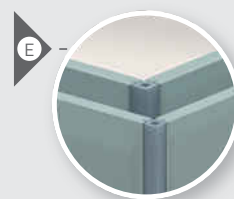
SILENCE DOOR 7042 to cało szklane ścianki działowe o niespotykanie do tej pory wysokim poziomie dźwiękoszczelności: 43 lub 47 dB (w zależności od zastosowanego szkła) dla ścian i 42 dB dla drzwi. Zapewnia to całkowitą ciszę a przede wszystkim prywatność w biurze, salach konferencyjnych jak również studiach nagrań! profile i okucia wykonane są z metalu i dostępne we wszystkich powszechnych kolorach z palety RAL.

Ocen decibel			
Ściana	SYSTEMS CLIP-IN SILENCE 6600/42	$R_w=42\text{dB}$	Peutz report A 2283 - 13 - RA
Ściana	SYSTEMS CLIP-IN SILENCE 6500/45	$R_w=45\text{dB}$	Peutz report A 2283 - 2 - RA
Ściana	SYSTEMS CLIP-IN SILENCE 6600/48	$R_w=48\text{dB}$	Peutz report 2283 - 14 - RA
Drzwi	SILENCE Listwa dolna drzwi wykonana w systemie dźwiękoszczelnym 7042	$R_w=42\text{dB}$	TNO report: MON-RPT-2010-01986

## Szczegóły standardy CLIP-IN SILENCE 6570/43T and 8670/47



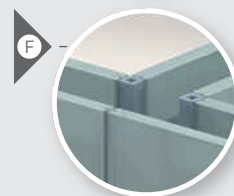
Structural połączenia na górnej, dolnej i bocznych połączeń



Połączenie szkła narożnik z CLIP-IN H-profil



Połączenia szkła z CLIP-IN X-profil



Połączenie szkła T-widelec CLIP-IN H-profil i CLIP-IN X-profil





# SILENCE DOOR 7042

## Details SILENCE Drzwi 7042 and Ścianas



**Detal 7042 1**  
profil z okuciem i uszczelką  
dźwiękoizolacyjną

**Detal 7042 3**  
Górny profil drzwi wraz z uszczelką  
dźwiękoizolacyjną

**Detal 7042 2**  
Klamka z uszczelką dźwiękoizolacyjną

**Detal 7042 4**  
Dolna część drzwi wyposażonych w  
mechaniczną szczotkę wygłuszającą

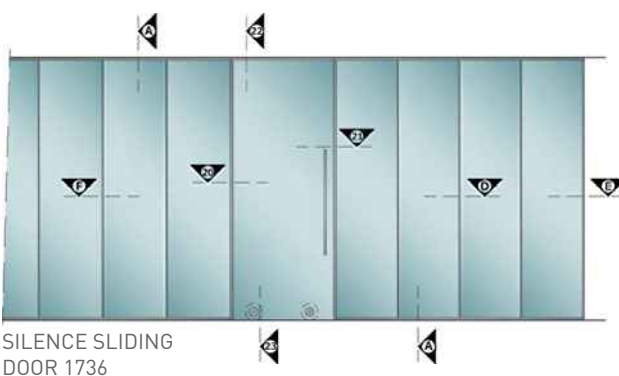
SILENCE DOOR 7042

# SILENCE SLIDING DOOR DRZWI PRZESUWNE 1736

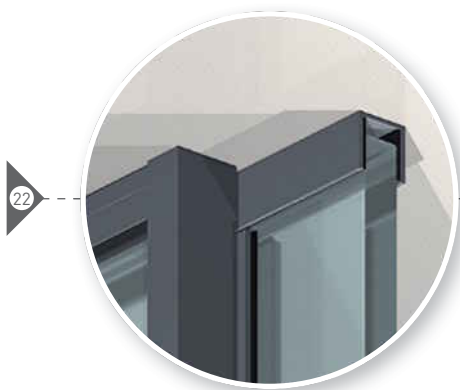
## System drzwi przesuwnych

To akustyczne rozwiązanie charakteryzujące się drzwiami przesuwными zapewnia dźwiękoszczelność na poziomie 36 dB. To najwyższa wartość dla takiego systemu. Zbudowany jest z drzwi z rolkami, profilu podłogowego, dodatkowej szyny nad drzwiami oraz pochwyków. Wszystko w wysokiej jakości stali nierdzewnej. Drzwi można łączyć z innymi systemami

Ocen decibel			
Ściana	CLIP-IN SILENCE 1739	$R_w = 39 \text{ dB}$	TNO report: MON-RPT-2008-01823
Drzwi	SILENCE SLIDING DOOR 1736	$R_w = 36 \text{ dB}$	Peutz report: A 2054-1-RA 16 juli 2010

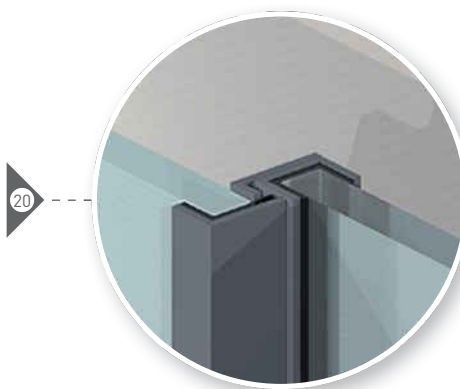


# SILENCE SLIDING DOOR DRZWI PRZESUWNE 1736



## Detal 1736 22

Najlepiej przypomnienie szyny drzwi przesuwnych i wsuwany panel uszczelka



## Detal 1736 20

Połączenie z boku z uszczelką do drzwi przesuwnych i bocznym panelem



## Detal 1736 21

Połączenie z boku z uszczelką do drzwi przesuwnych i bocznym panelem



## Detal 1736 23

Uszczelka dolna dla kąta ze stali nierdzewnej z drzwiami przesuwными i pieczęci na bocznym panelu



# SILENCE DOOR PC1032/PC1135/PC1337

Oprócz bezprofilowego rozwiązania CLIP – In sieć zakładów przetwórstwa szkła GLASSOLUTIONS oferuje szeroki asortyment produktów do wnętrz.

Zawsze oferujemy naszą wiedzę i doświadczenie przy doradztwie montażu specjalistycznych systemów szklanych takich jak ścianki działowe odporne na włamania, ogień itp.



## STRUCTURE

Całkowicie przeszklone przeciwpożarowe ściany i drzwi



## SILENCE

Izolacja akustyczna dla partycji i drzwi



## PROTECT

Antywłamaniowe i kuloodporne ściany i drzwi działowe ze szkła



## CLIP-IN

Bezprofilowe systemy ścian działowych z ochroną akustyczną



Wszystkie marki podane w niniejszym katalogu są znakami lub znakami towarowymi Saint-Gobain.



Dla GLASSOLUTIONS dane kontaktowe od kraju, należy zapoznać się na ostatniej stronie.

[www.glassolutions.eu](http://www.glassolutions.eu)

Dystrybutor